

PREKLAD ORIGINALNÉHO NÁVODU NA OBSLUHU

RECS 2440

Elektrická reťazová píla



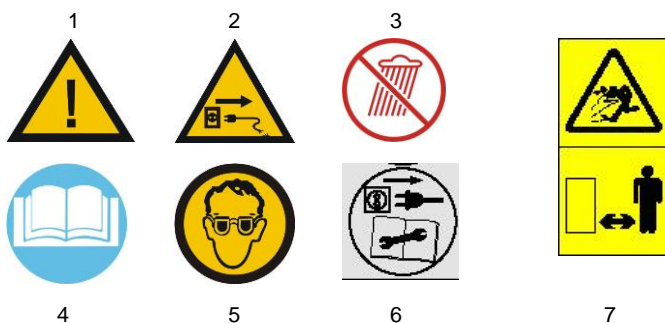
Výrobca:

GARLAND distributor, s.r.o., Hradecká 1136, 50601 Jičín, Česká republika

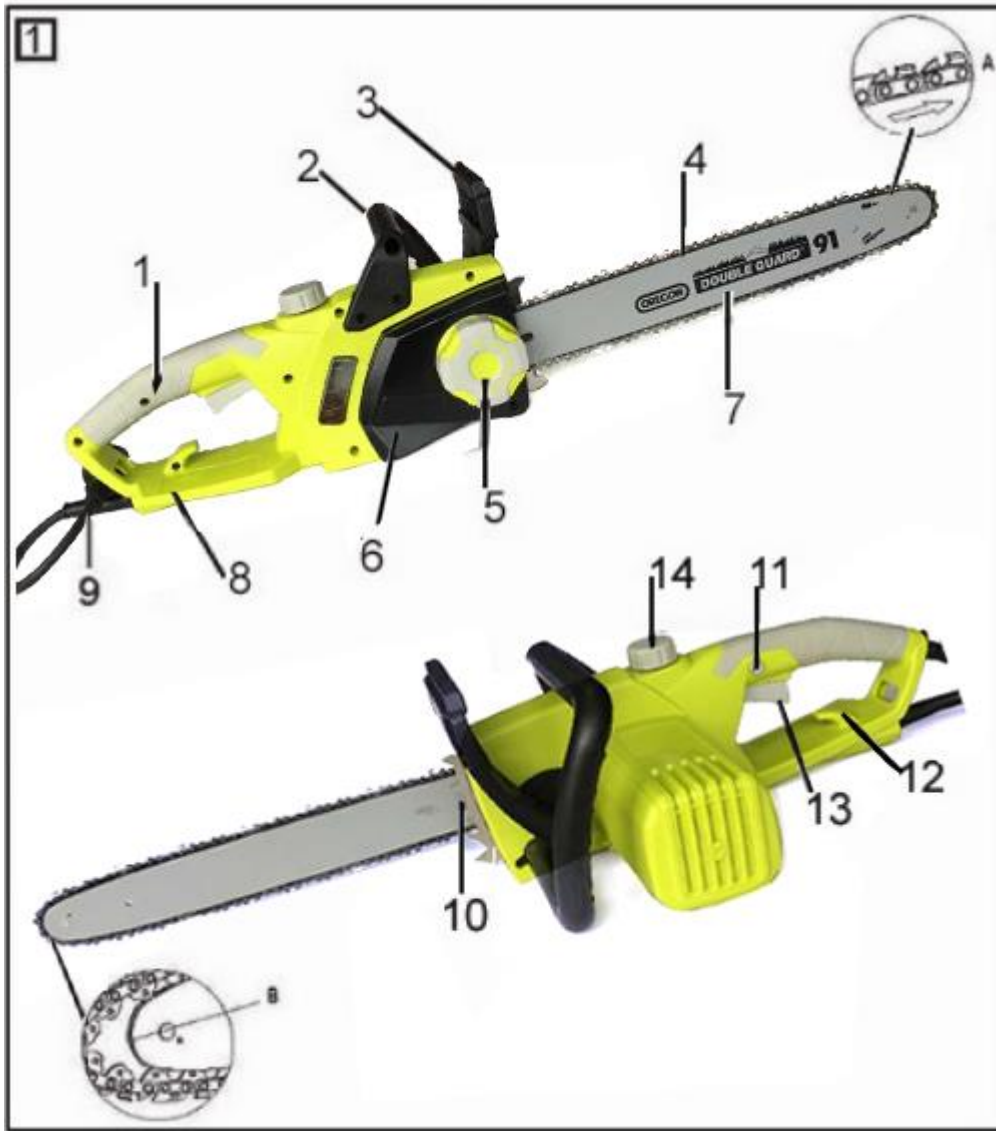
Technické údaje

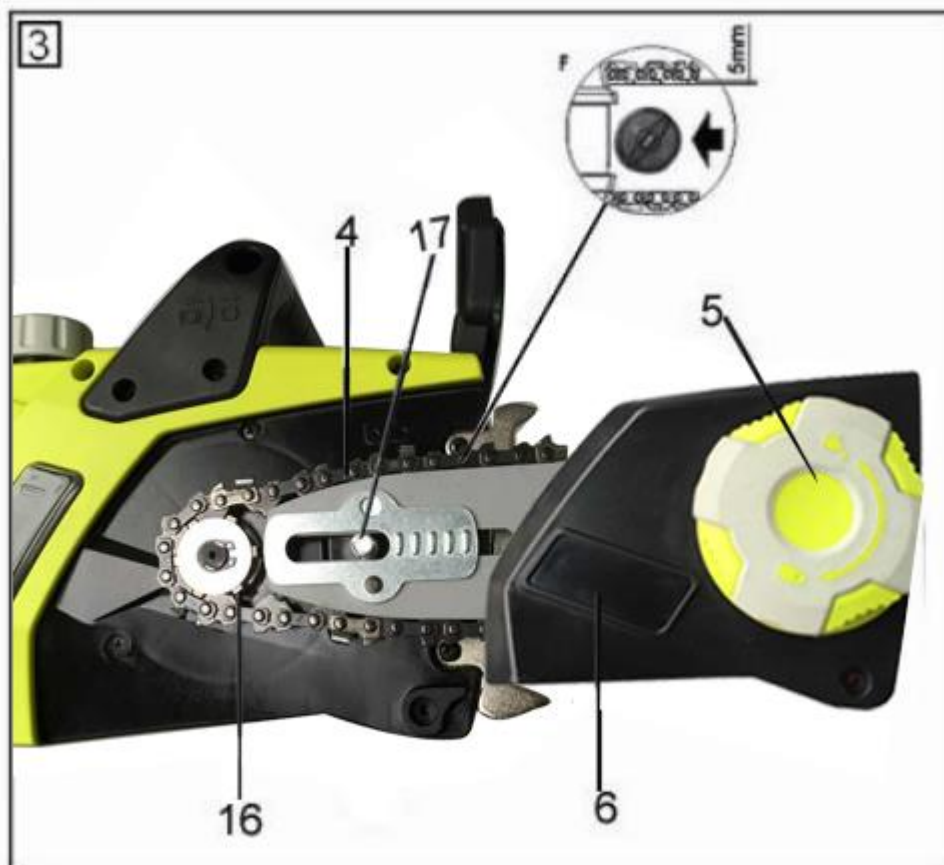
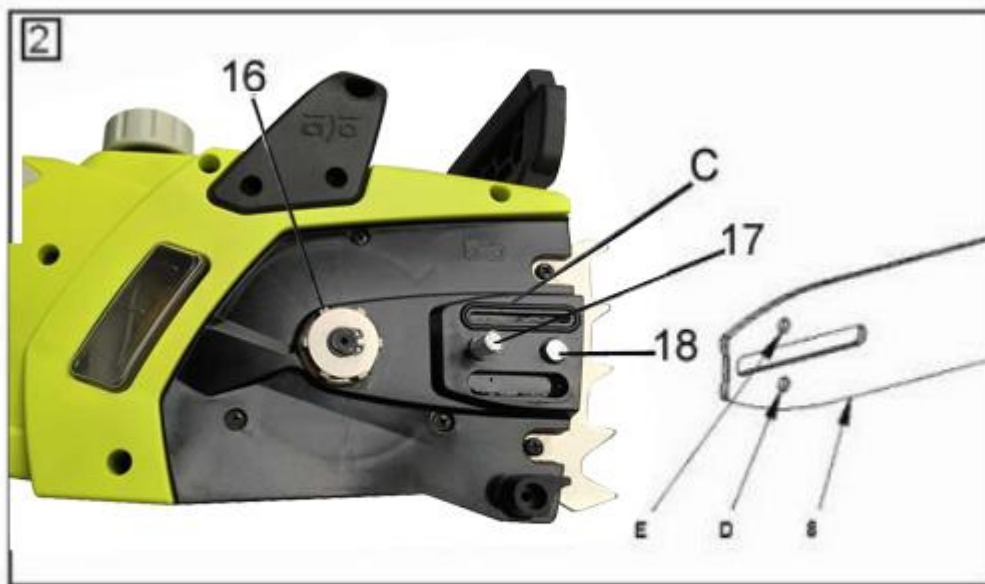
Číslo modelu	RECS 2440
Menovité napätie (V / Hz)	230 - 240 (50)
Menovitý výkon (W)	2400
Dĺžka lišty (mm)	400
Rýchlosť reťaze (m/s)	15,5
Objem olejovej nádržky (ml)	150
Čas zabrzdzenia reťaze (s)	0,12
Hladina akustického tlaku dB(A)	88, K = 3
Garantovaná hladina akustického výkonu LwA dB(A)	108
Vibrácie zadnej rukoväti (m/s ²)	3,597, K=1,5
Vibrácie prednej rukoväti (m/s ²)	3,707, K=1,5
Trieda ochrany	II
Hmotnosť (kg)	4,5

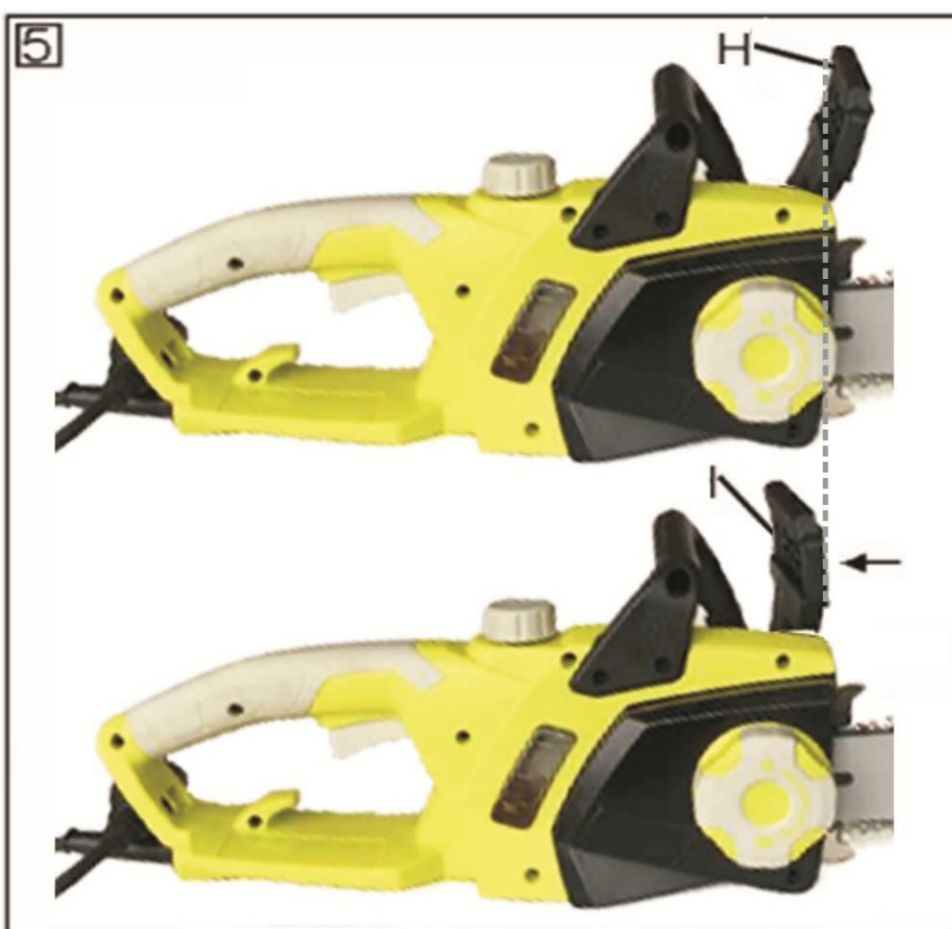
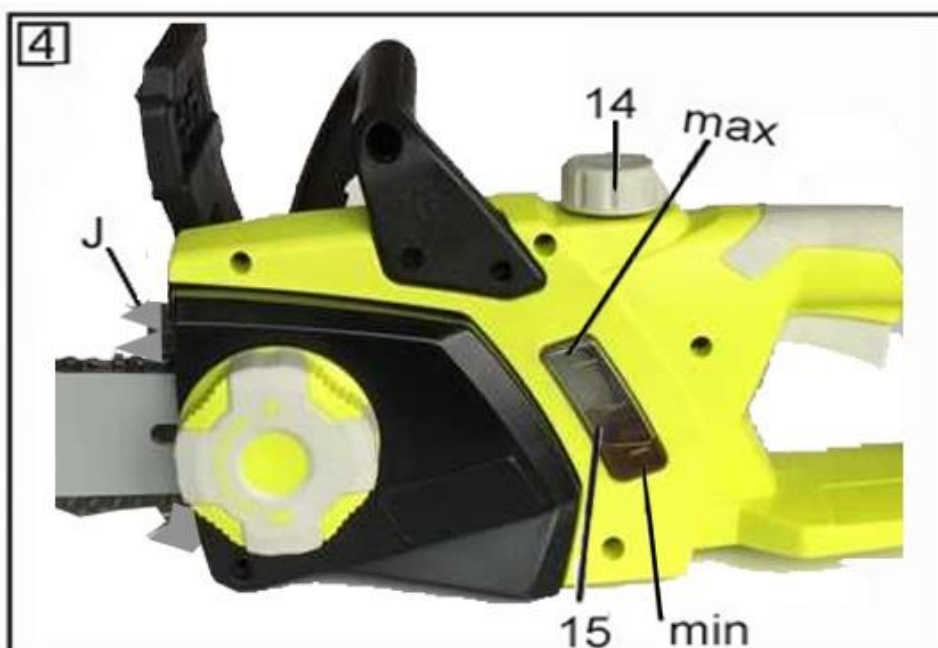
Zobrazenie a popis piktogramov

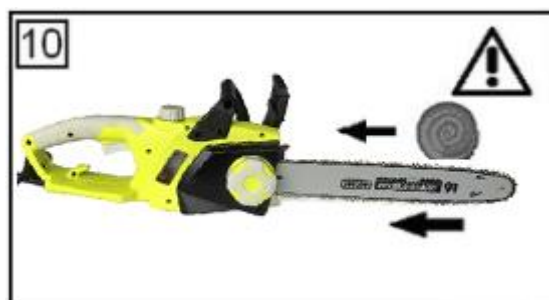
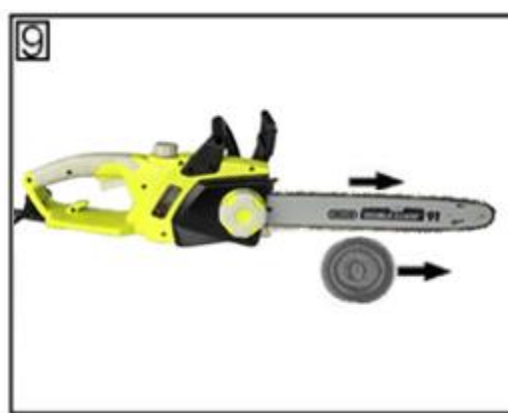
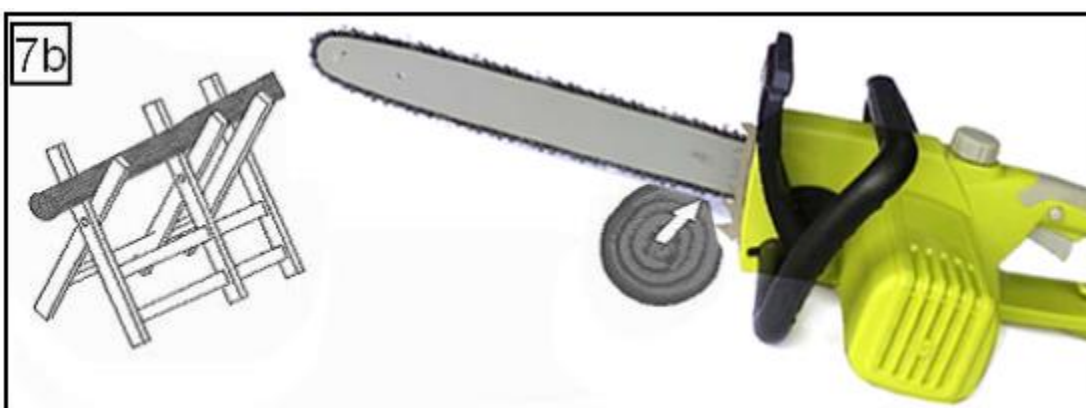
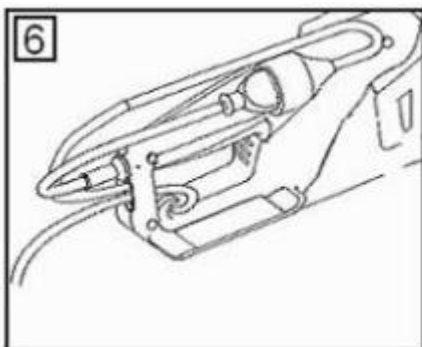


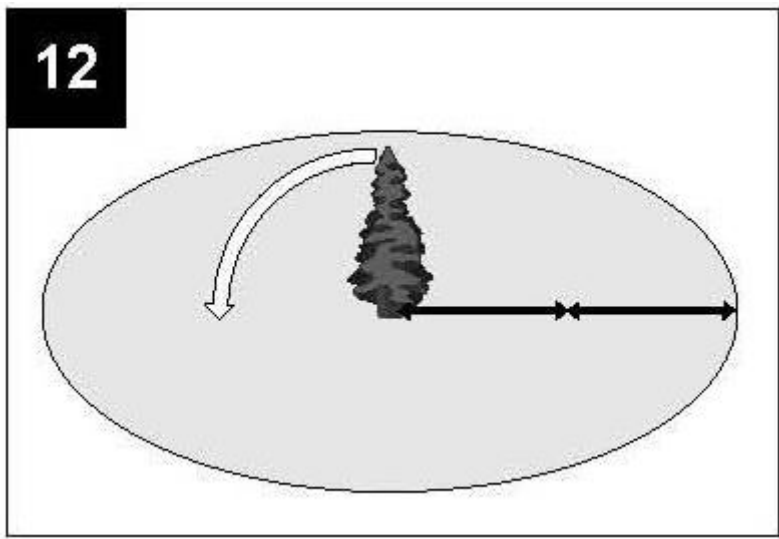
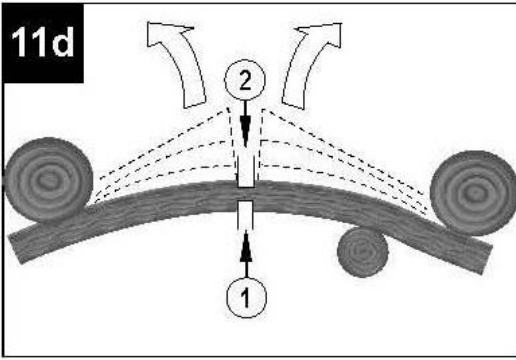
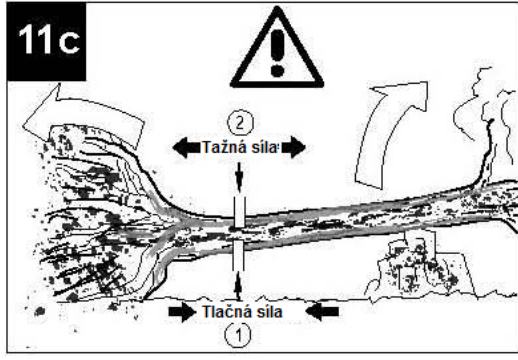
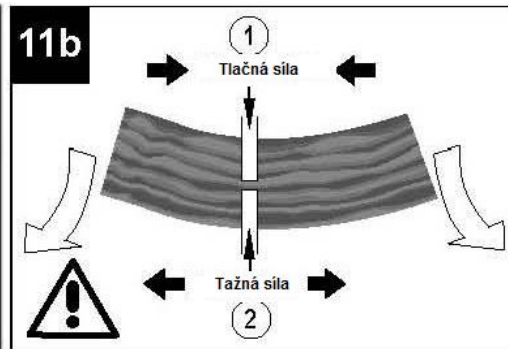
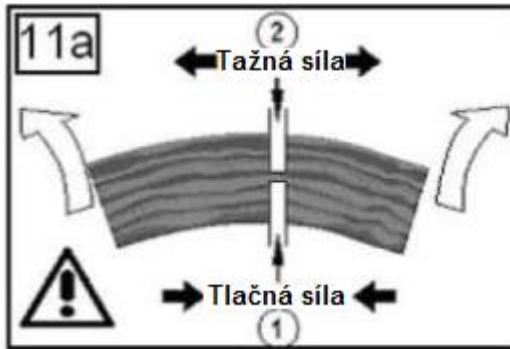
1. Varovanie!
2. Ak dôjde k poškodeniu napájacieho kábla alebo jeho zástrčky, okamžite odpojte od sieťovej zásuvky!
3. Chráňte pred vlhkosťou.
4. Prečítajte si návod na obsluhu a dodržujte uvedené varovania a bezpečnostné pokyny!
5. Používajte ochrannú helmu, ochranné okuliare a chrániče sluchu!
6. Pred vykonávaním akejkoľvek práce na reťazovej pile vždy vytiahnite zástrčku!
7. Vždy zabráňte prístupu detí a okolostojacich osôb do pracovného priestoru.

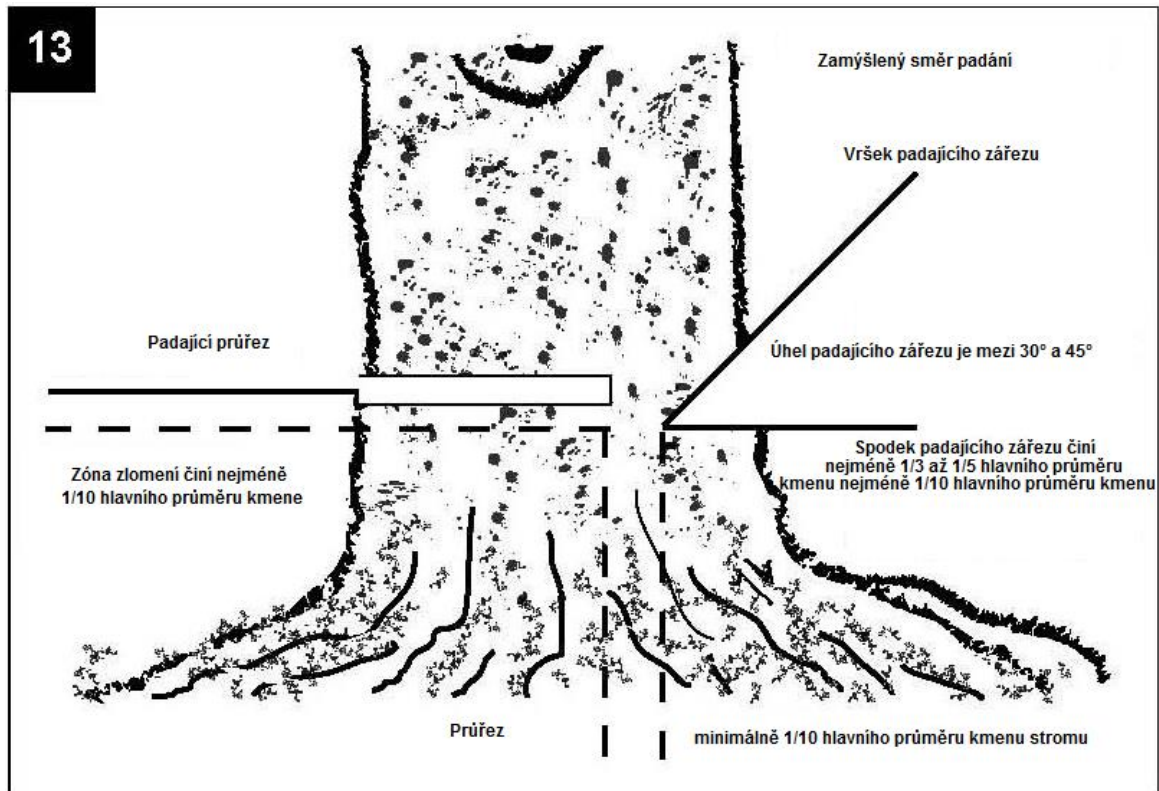












1. Popis (obr. 1, 2)

1. Zadná rukoväť
2. Predná rukoväť
3. Ochranný kryt brzdy reťaze
4. Reťaz píly
5. Koliesko systému rýchleho napínania reťaze
6. Plastový kryt vodiacej lišty
7. Vodiaca lišta
8. Zadný ochranný kryt
9. Napájací kábel
10. Doraz zuba
11. Bezpečnostné poistné tlačidlo (na obrázku nie je vyobrazené – z druhej strany píly)
12. Háčik kábla
13. Spínač zapnutia/vypnutia (ON/OFF)
14. Viečko nádrčky na olej
15. Mierka oleja
16. Reťazové koliesko
17. Čap vedenia
18. Čap napínania reťaze

Bezpečnostné pokyny

Pri používaní reťazovej píly sa musia dodržiavať bezpečnostné pokyny. Pre vašu vlastnú bezpečnosť a bezpečnosť ostatných si prečítajte pozorne tieto informácie pred použitím reťazovej píly a uschovajte ich na bezpečnom mieste na nahliadnutie. Používajte reťazovú pílu iba na rezanie dreva. Akékoľvek iné použitie je na vaše vlastné riziko a môže byť nebezpečné. Výrobca nemôže niesť zodpovednosť za škody spôsobené nevhodným alebo nesprávnym použitím.

Bezpečnostné pokyny a protiúrazová prevencia

Prečítajte sa tento návod na obsluhu celý pred prvým použitím reťazovej píly, aby ste zabránili nesprávnej manipulácii. Všetky informácie týkajúce sa manipulácie s reťazovou pílou sú dôležité pre vašu osobnú bezpečnosť. Požiadajte profesionála, aby vám ukázal, ako správne reťazovú pílu používať!

- Pred pripojením skontrolujte stav zástrčky a kábla. Ak zistíte poškodenie, pílu nepoužívajte a nechajte poškodenie opraviť v autorizovanom servise.
- Nikdy nepoužívajte poškodený kábel, zásuvku alebo zástrčku alebo sieťový kábel, ktorý nezodpovedá požiadavkám. Ak je kábel poškodený alebo prerušený, ihneď ho odpojte.
- Pred uvoľnením brzdy reťaze reťazovú pílu vypnite.
- Pri práci s reťazovou pílou vždy používajte ochranné okuliare.

- Aby sa predišlo zraneniam, vždy noste priliehavý odev a bezpečnostnú obuv.
- Aby sa zabránilo poškodeniu vášho sluchu, vždy používajte chrániče sluchu, ochranné helmy so slnečnou clonou sú mimoriadne prospešné.
- Pri práci s reťazovou pilou zaistíte pevnú oporu pre nohy.
- Udržujte vaše pracovisko upratané.
- Na zabránenie úrazu elektrickým prúdom zabráňte kontaktu s uzemnenými dielmi.
- Pred vykonávaním akejkoľvek práce na reťazovej pile vždy vytiahnite zástrčku.
- Zapojte do zásuvky iba vtedy, keď je reťazová píla vypnutá.
- Reťazovú pílu musí používať iba jedna osoba súčasne. Všetky ostatné osoby musia byť mimo manipulačného priestoru reťazovej píly. Najmä deti a zvieratá sa musia udržiavať vždy v dostatočnej vzdialenosti.
- Píla sa pri spúšťaní nesmie ničoho dotýkať.
- Pri práci držte reťazovú pílu pevne oboma rukami.
- Reťazovú pílu nesmú obsluhovať deti alebo mladí ľudia. Jedinou výnimkou z tohto zákazu sú mladé osoby vo veku 16 rokov a staršie, ktoré môžu používať reťazovú pílu pod dohľadom ako súčasť ich školenia. Požičiavajte pílu iba tým osobám, ktoré sú oboznámené s týmto typom reťazovej píly a vedia s ňou zaobchádzať. Spoločne s reťazovou pilou odovzdajte vždy návod na obsluhu.
- Zaistíte, aby bola reťazová píla uskladnená na mieste, ktoré je deťom neprístupné.
- Pílu smú obsluhovať iba osoby, ktoré sú odpočinuté a zdravé, napr. v dobrej fyzickej kondícii. Ak začnete cítiť únavu, urobte si prestávku. Reťazová píla sa nesmie používať po požití alkoholu.
- Nikdy nevystavujte reťazovú pílu dažďu alebo zlému počasiu. Zaistíte dostatočné osvetlenie pracoviska. Nepoužívajte elektrické náradie v blízkosti horľavých kvapalín alebo plynov.
- Ak sa reťazová píla určitý čas nepoužíva, musí sa odložiť takým spôsobom, aby nebola žiadna osoba ohrozená.
- Pred vykonávaním rezu vždy pred spustením rezania nastavte zastavovacie čeľuste.
- Reťazovú pílu vyťahujte z dreva iba za chodu reťazovej píly. Každý, kto reže bez dorazu, môže byť ťahaný smerom dopredu.
- Nikdy nepoužívajte reťazovú pílu, keď stojíte na rebríku, na strome alebo na iných nestabilných miestach. Nerežte jednou rukou.
- Napájací kábel sa musí vždy nachádzať za obsluhou píly.
- Napájací kábel sa musí vždy viesť preč od zadnej časti reťazovej píly.
- Používajte iba originálne príslušenstvo.
- **Reťazové píly používané vo vonkajšom prostredí musia byť pripojené k prúdovému chrániču.**
- Nepreťažujte vaše elektrické náradie. Beží najlepšie a najbezpečnejšie v rozsahu daného výkonu.
- Vždy používajte správne elektrické náradie. Nepoužívajte reťazové píly nízkeho výkonu na ťažké práce.
- Používajte kábel iba na správny účel. Nikdy neprenášajte vaše elektrické náradie za kábel. Pri odpájaní napájacieho kábla neťahajte za kábel, aby ste odpojili zástrčku od zásuvky. Chráňte kábel pred horúčavou, olejom a ostrými hranami.
- Predlžovacie káble vo vonkajšom prostredí
 - Používajte vo vonkajšom prostredí iba schválené a príslušne označené predlžovacie káble.
- Používajte silnú podporu pri rezaní kmeňov a tenkých vetiev (stoličku na rezanie, obr. 7b). Nestohujte klady a nenechávajte ich držať druhou osobou a nepridržiavajte ich nohou.
- Poloha polien musí byť zaistená.
- Na svahovitom teréne vždy pracujte smerom hore.
- Pri priečnom rezaní vždy nastavte zastavovaciu čeľusť proti kmeňu, ktorý chcete rezať (pozrite obr. 7b).
- Pred priečnym rezaním vždy nastavte zastavovaciu čeľusť. Iba potom zapnite reťazovú pílu a začnite rezať do dreva. Ťahajte reťazovú pílu nahor za zadný koniec a usmerňujte ju prednou rukoväťou. Používajte zastavovaciu čeľusť ako otočný bod. Ak chcete zmeniť polohu pre ďalší rez, prerušte rezanie a vyvíňte malý tlak na prednú rukoväť. Zatiahnite pílu mierne dozadu, nastavte polohu čeľuste ďalej do rezu a zatiahnite zadnú rukoväť nahor (pozrite obr. 7a).
- Reťazovú pílu vyťahujte z dreva iba za chodu reťazovej píly.
- Ak vykonávate niekoľko rezov, medzi rezmi reťazovú pílu vypnite.
- Vnorené rezy a horizontálne rezy môžu vykonávať iba profesionáli (vysoké nebezpečenstvo spätného rázu, pozrite obr. 8).
- V prípade horizontálnych rezov nastavte najmenší možný uhol. To vyžaduje mimoriadnu opatrnosť, pretože v tomto prípade sa nemôže použiť zastavovacia čeľusť.
- Ak reťaz uviazne pri rezaní hornou stranou, môže byť píla vrhnutá smerom k obsluhu. Z tohto dôvodu by ste mali rezať, kedykoľvek je to možné, spodnou stranou, pretože potom bude reťazová píla vrhnutá od tela smerom k drevu (pozrite obr. 9 a 10).
- Venujte mimoriadnu pozornosť pri rezaní naštiepeného dreva. Odrezané kusy dreva môžu byť vystreľované ľubovoľným smerom (**nebezpečenstvo zranenia!**)
- Nepoužívajte reťazovú pílu na ich odstraňovanie alebo pre podobné predmety.
- Pri odrezávaní vetiev by mala byť reťazová píla, kde je to možné, podopieraná o kmeň. Nerežte špičkou vodiacej lišty (**nebezpečenstvo spätného rázu**, pozrite obr. 8).
- Odrezávanie olistených vetiev by mal vykonávať školený personál! **Nebezpečenstvo poranenia!**
- Venujte zvláštnu pozornosť vetvám pod pnúťm. Neprerezávajte cez voľne visiace vetvy zospodu.
- Nikdy nestojte na kmeni, ak odrezávate vetvy.
- Reťazová píla by sa nemala používať na lesnícke práce, ako napr. stínanie a odrezávanie vetiev v lese. Vzhľadom na káblové pripojenie obsluha píly nemá potrebnú mobilitu a jej bezpečnosť nemôže byť garantovaná!
- Vždy stojte po strane stínaného stromu.
- Pri stínaní stromu vždy pri ustupovaní sledujte padajúce vetvy.

- Na svahu by mala byť obsluha píly hore alebo vľavo alebo vpravo od kmeňa alebo ležiaceho stromu, nikdy nie naspodku.
- Dávajte pozor na kmene valiace sa smerom k vám. **Spätný ráz!**
- Motorová píla pravdepodobne odskočí, ak sa predná časť vodiacej lišty (najmä horná štvrtina) náhodne dotkne dreva alebo akéhokoľvek iného pevného predmetu. V tomto prípade sa bude píla pohybovať nekontrolovane a bude vrhnutá plnou silou smerom k obsluhu (**nebezpečenstvo zranenia!**).

Dodržujte, prosím, tieto bezpečnostné pokyny, aby sa zabránilo spätnému rázu.

- Nikdy nezačínajte rezanie koncom vodiacej lišty!
- Nikdy nerežte koncom vodiacej lišty! Dávajte pozor pri pokračovaní v rezoch, ktoré už sú rozpracované!
- Vždy začínajte rezanie pílou, ktorá je už v chode!
- Zaisťte, aby bola reťazová píla vždy riadne nabrušená.
- Nikdy nerežte viac než jednu vetvu súčasne! Pri odrezávaní vetiev dávajte pozor, aby ste sa nedotkli žiadnej inej vetvy.
- Pri priečnom rezaní dávajte pozor na kmene, ktoré sú veľmi blízko pri sebe. Ak je to možné, používajte stoličku na rezanie.

Transport reťazovej píly

Pred transportom reťazovej píly vždy vytiahnite zástrčku zo zásuvky a nasadte kryt reťaze na lištu a reťaz. Ak musíte vykonať reťazovou pílou niekoľko rezov, píla musí byť medzi rezmi vypnutá.

Pred spustením

Hodnoty napájacieho napätia a prúdu sa musia zhodovať s údajmi na typovom štítku. Pred začatím práce vždy skontrolujte, či reťazová píla funguje riadne a jej obsluha je bezpečná. Takisto skontrolujte, či mazanie reťaze a mierka oleja sú v dobrom pracovnom stave (pozrite obr. 4). Ak je hladina oleja približne 5 mm nad spodnou značkou, musíte olej doplniť. Keď je olej nad touto značkou, môžete pracovať bez obáv. Zapnite reťazovú pílu a podržte ju nad zemou. Dávajte pozor, aby ste sa reťazovou pílou zeme nedotkli. Z bezpečnostných dôvodov je najlepšie udržiavať odstup najmenej 20 cm. Ak teraz vidíte narastajúce stopy oleja, systém mazania reťaze pracuje správne. Ak nevidíte vôbec žiadne stopy oleja, skúste vyčistiť výstup oleja (obr. 2, C), horný otvor napínania reťaze (E) a olejový kanálik, alebo sa obráťte na váš servis. (Nezabudnite si pritom prečítať kapitolu „Doplňovanie oleja na reťaze a mazanie reťaze“). Skontrolujte napnutie reťaze a napnite ju, ak je to potrebné (pozrite kapitolu „Napínanie reťaze píly“). Presvedčte sa, že brzda píly riadne funguje (pozrite tiež kapitolu „Uvoľnenie brzdy reťaze“).

Montáž vodiacej lišty a reťaze píly (obr. 1, 2, 3)

Reťazová píla musí byť odpojená.

Dôležité: Predný ochranný kryt (2) musí byť vždy v hornej (vertikálnej) polohe (obr. 5).

Vodiaca lišta a reťaz píly sa dodávajú samostatne. Pri montáži najprv odskrutkujte poistnú maticu (6) a demontujte kryt vodiacej lišty (6). Napínací čap reťaze (18) musí byť uprostred vedenia. Ak je to nutné, nastavte napínací čap reťaze pomocou skrutky (16). Pri montáži, napínaní a kontrole reťaze vždy používajte rukavice, aby sa zabránilo poraneniu o ostré rezné hrany. **Pred montážou reťaze píly na vodiacu lištu skontrolujte rezací smer zubov!** Smer chodu je vždy označený šípkou na kryte (6) (obr. 3, G). Na stanovenie smeru rezania môže byť nutné reťaz píly obrátiť (4). Podržte vodiacu lištu (8) zvisle špičkou smerujúcou nahor a nasadte reťaz píly (4) počnúc na vrchole lišty. **Potom zmontujte vodiacu lištu s reťazou píly nasledovne:** Umiestnite vodiacu lištu s reťazou píly na vodiací čap (17) a čap napínania reťaze (18). Položte reťaz píly okolo reťazového kolesa (16) a presvedčte sa, že je správne namontovaná (pozrite obr. 1, A). Umiestnite kryt (6) nahor a mierne utiahnite poistnou maticou (5) pomocou dodaného kľúča. Teraz je potrebné reťaz píly správne napnúť.

Napínanie reťaze píly

Pred vykonávaním akejkoľvek práce na reťazovej píle vždy vytiahnite zástrčku!

Používajte ochranné rukavice!

Presvedčte sa, že reťaz píly (4) sa nachádza vo vodiacej drážke vodiacej lišty (7) (obr. 1 a)!

Otáčajte napínacím gombíkom reťaze (16) v smere pohybu hodinových ručičiek, až je reťaz píly správne napnutá. Pri uťahovaní čapu (18) sa musí vodiaca lišta pohybovať smerom nahor. Pri uťahovaní čapu (18) sa musí vodiaca lišta pohybovať smerom hore. Opäť skontrolujte napnutie reťaze (pozrite obr. 3). Nenapínajte reťaz príliš silne. Ak je studená, musí byť možné zdvihnúť reťaz uprostred vodiacej lišty približne o 5 mm. Utiahnite riadne poistnú maticu (6). Ak je teplá, reťaz píly sa natiahne a povolí, preto existuje nebezpečenstvo vyskočenia z lišty. V prípade potreby vykonajte opätovné napnutie. Ak je reťaz píly napínaná v horúcom stave, musí sa opäť povoliť po ukončení rezania. V opačnom prípade môže kontrakcia, ku ktorej dochádza v dôsledku ochladzovania reťaze, spôsobiť nadmerne vysoké napnutie. Nová reťaz píly potrebuje zabehnúť približne 5 minút. V tomto stave je veľmi dôležité mazanie reťaze. Po zábehu skontrolujte napnutie reťaze a v prípade potreby opätovne napnite.

Plnenie oleja na reťaze (obr. 4)

Pred otvorením očistite viečko nádržky na olej (21), aby sa zabránilo vniknutiu nečistôt do nádrže. Počas rezania kontrolujte obsah oleja v nádrži pomocou olejovej mierky (15). Uzavrite tesne viečko olejovej nádržky a utrite všetok rozstreknutý olej.

Zaistenie predlžovacieho vedenia (obr. 6)

Používajte iba predlžovacie vedenia vhodné na použitie vo vonkajšom prostredí. Prierez kábla (max. dĺžka predlžovacieho kábla: 75 m) musí byť najmenej 1,5 mm². Zastíte flexošnúru reťazovej pily k predlžovaciemu vedeniu vloženie predlžovacieho vedenia do otvoru v telese na odľahčenie napnutia.

Predlžovacie vedenie dlhšie než 30 m zníži výkon reťazovej pily.

Mazanie reťaze

Aby sa zabránilo nadmernému opotrebeniu, musia sa počas prevádzky reťaz pily a vodiaca lišta rovnomerne mazať. Mazanie je automatické. Nikdy nepracujte bez mazania reťaze. Ak reťaz beží na sucho, dôjde k rýchlemu značnému poškodeniu celého rezacieho mechanizmu. Preto je dôležité pri každom použití skontrolovať ako mazanie reťaze, tak aj mierku oleja (obr. 4).

Nikdy nepoužívajte pílu, ak je hladina oleja pod značkou „Min.“.

- Min.: Ak je vidieť iba približne 5 mm oleja na spodnom leme mierky oleja (15), musíte olej doplniť.
- Max.: Dopĺňajte olej, až je okienko zaplnené.

Kontrola automatického mazania

Pred začatím práce skontrolujte automatické mazanie reťaze a mierku oleja. Zapnite reťazovú pílu a podržte ju nad zemou. Dávajte pozor, aby ste sa reťazovou pilou zeme nedotkli. Z bezpečnostných dôvodov je najlepšie dodržať vzdialenosť voči zemi najmenej 20 cm. Ak zbadáte narastajúce stopy oleja, systém mazania reťaze funguje správne. Ak nevidíte vôbec žiadne stopy oleja, skúste vyčistiť výtok oleja (obr. 2, C), horný otvor napínania reťaze (E) a olejový kanálik, alebo sa obráťte na vaše servisné stredisko.

Mazivá pre reťaz

Životnosť reťaze pily a vodiacich líšt závisí do veľkej miery od kvality použitého maziva. Nesmie sa používať starý olej! Používajte iba mazivá pre reťaz s pozitívnym vplyvom na životné prostredie. Skladujte mazivá reťaze iba v nádobách spĺňajúcich predpisy.

Vodiaca lišta

Vodiaca lišta (7) podlieha najmä značnému opotrebeniu v prednej a zadnej časti. Aby sa zabránilo jednostrannému opotrebeniu, otočte vodiacu lištu zakaždým, keď brúsíte reťaz.

Reťazové koliesko

Obzvlášť vysokému opotrebeniu podlieha reťazové koleso (16). Reťazové koleso sa musí vymeniť, ak spozorujete hlboké znaky opotrebenia na zuboch. Opotrebené reťazové koleso skracuje životnosť reťaze pily. Nechajte vymeniť reťazové koleso špecializovaným predajcom alebo vašim servisným strediskom.

Kryt reťaze

Kryt reťaze musí byť nasadený na reťaz a lištu, hneď ako boli rezacie práce ukončené a kedykoľvek sa musí reťazová píla prepravovať.

Brzda reťaze

V prípade spätného rázu bude aktivovaná brzda reťaze (3) prostredníctvom predného ochranného krytu. Predný ochranný kryt sa posunie dopredu chráťtom ruky a toto spôsobí, že brzda pily zastaví motor počas 0,15 s (obr. 5, I).

Uvoľnenie brzdy reťaze (obr. 5)

Ak chcete použiť reťazovú pílu znovu, musíte znovu uvoľniť reťaz pily. Najprv vypnite reťazovú pílu.- Vypnite motor. Potom zatlačte predný ochranný kryt (3) späť do zvislej polohy, až zaskočí na miesto (obr. 5, H). Brzda reťaze je teraz opäť celkom funkčná.

Nabrúsenie reťaze pily

Môžete si nechať nabrúsiť reťaz pily rýchlo a správne vašim špecializovaným predajcom, od ktorého môžete zároveň získať zariadenie na brúsenie reťaze, ktoré vám umožní, aby ste si nabrúsili reťaz sami. Postupujte podľa príslušných prevádzkových pokynov.

Starajte sa o svoje nástroje. Udržujte vaše nástroje ostré a čisté, aby vám umožňovali dobrú a bezpečnú prácu. Dodržujte predpisy týkajúce sa údržby a pokyny týkajúce sa výmeny nástrojov

Spúšťanie

Vždy používajte ochranné okuliare, chrániče sluchu, ochranné rukavice a odolný pracovný odev!

Používajte pílu iba so schválenými predlžovacími káblami s predpísanou izoláciou a prípojkami konštruovanými na vonkajšie použitie (schválené, gumou chránené káble) vhodnými pre zástrčku reťazovej píly. Reťazová píla je vybavené dvojručným bezpečnostným spínačom. Reťazová píla je v chode iba vtedy, keď jedna ruka drží prednú rukoväť (2) a druhá ruka uvádza do činnosti spínač na zadnej rukoväti (1).

Ak reťazová píla nie je v chode, brzda reťaze musí byť uvoľnená predným ochranným krytom (3). Nezapomnite si pritom prečítať kapitolu „Brzda reťaze“ a „Uvoľnenie brzdy reťaze“.

Po zapnutí sa reťazová brzda ihneď rozbehne vysokou rýchlosťou.

Vypnutie: Uvoľnite buď spínač zapnutia/vypnutia (13) na zadnej rukoväti, alebo druhý spínač (2) na zadnej rukoväti.

Po práci s reťazovou pilou by ste mali vždy: Očistiť reťaz píly a vodiacu lištu a nasadiť kryt reťaze.

Ochrana reťazovej píly

Nikdy nepoužívajte reťazovú pílu v daždi alebo vo vlhkých podmienkach.

Ak je predlžovací kábel poškodený, vytiahnite zástrčku okamžite z napájacej zásuvky. Nikdy nepracujte s poškodeným káblom.

Skontrolujte reťazovú pílu, či nie je poškodená. Pred opätovným použitím nástroja skontrolujte bezpečnostné zariadenia alebo všetky ľahko poškodené časti, aby ste sa uistili, či sú v dobrom prevádzkovom stave. Presvedčte sa, že pohyblivé diely riadne fungujú. Všetky diely musia byť správne zmontované a musia spĺňať všetky požadované podmienky, aby reťazová píla správne pracovala. Všetky poškodené bezpečnostné zariadenia a diely musí ihneď riadne opraviť alebo vymeniť servisná dielňa, ak nie sú v tomto návode na obsluhu uvedené iné pokyny.

Poznámky týkajúce sa pracovnej praxe

Spätný ráz (obr. 8)

Úrazom sa môže zabrániť, ak nebudete rezať špičkou vodiacej lišty, pretože to môže spôsobiť náhly spätný ráz píly.

Pri práci s pilou vždy používajte kompletnú bezpečnostnú výbavu a odev.

Spätný ráz predstavuje pohyb vodiacej lišty smerom hore a/alebo dozadu, ku ktorému dochádza, ak reťaz píly na konci vodiacej lišty narazí na prekážku.

Presvedčte sa, že obrobok je pevne zaistený. Použite upínače na zabránenie prešmykovaniu obrobku. To zároveň uľahčuje ovládanie reťazovej píly oboma rukami.

Spätný ráz spôsobuje nekontrolovateľné správanie píly, má za následok povolenie alebo otupenie reťaze. Nedostatočne nabrúsená reťaz zvyšuje riziko spätného rázu. Nikdy nerežte nad výškou ramien.

Rady týkajúce sa používania reťazovej píly

Rezanie dreva (obr. 7a, 7b)

Pri rezaní dreva dodržujte bezpečnostné predpisy a postupujte nasledovne: Zaistíte, aby sa rezané drevo nemohlo posúvať. Pred rezaním upnite krátke kusy dreva. Režte iba drevo alebo drevené predmety. Pri rezaní zaistíte, aby ste sa nedostali do kontaktu s kameňmi alebo klincami, keďže sa môžu vytrhnúť a môžu poškodiť reťaz píly. Zabráňte kontaktu píly v chode s drôteným plotom alebo zemou. Pri odrezávaní vetiev podopierajte čo najviac reťazovú pílu a nerežte špičkou vodiacej lišty. Dávajte pozor na prekážky, ako sú pne, korene, jamy a kopčeky, pretože tieto vám môžu privodiť pád.

Pamätajte:

Reťazová píla musí byť v chode pred uvedením do kontaktu s drevom.

Zapnutie: Stlačte bezpečnostnú poistku (2) a zapnite spínač (13). Položte spodnú čeľusť (obr. 4, J) na drevo. Zdvihnite reťazovú pílu za zadnú rukoväť (2) a zarežte do dreva. Posuňte reťazovú pílu mierne dozadu a umiestnite čeľusť ďalej dole. Budte opatrní pri rezaní naštepeného dreva, keďže sa môžu odtrhnúť kusy dreva.

Drevo pod pnutím

Obr. 11a: Horná strana pod napätím

Nebezpečenstvo: Strom sa zdvihne!

Obr. 11b: Spodná strana kmeňa pod napätím

Nebezpečenstvo: Strom sa bude pohybovať dole!

Obr. 11c: Silné kmene a vysoké napätie

Nebezpečenstvo: Strom sa posunie náhle a veľkou silou!

Obr. 11d: Obe strany kmeňa pod napätím

Nebezpečenstvo: Strom sa posunie do boku.

Stínanie stromov

Pri stínaní stromov dodržujte všetky bezpečnostné predpisy a postupujte nasledovne:

Reťazová píla sa smie používať iba na stínanie stromov, ktoré majú menší priemer než je dĺžka reťazovej píly. Ak dôjde k zovretiu reťaze píly, uvoľnite ju pomocou dreveného klina.

Pamätajte:

Nebezpečná zóna: Padajúce stromy môžu spôsobiť padanie ďalších stromov. Nebezpečná zóna je preto dvojnásobnej dĺžky, než je dĺžka stínaného stromu. **(Obr. 12)**

Stínanie stromov je nebezpečné a vyžaduje skúsenosť. Ak ste začiatočník alebo nemáte skúsenosti, nepokúšajte sa vyškoliť sami, ale vyhľadajte profesionálne školenie. (Obr. 13)

Smer stínania:

- Najprv odhadnite smer pádu, pritom vezmite do úvahy ťažisko koruny a smer vetra. Reťazová píla musí byť v chode pred uvedením do kontaktu s drevom. Zapnite reťazovú pílu. Vykonajte zárez do stromu v smere padania a potom urobte horizontálny rez (spätný rez) na strane opačnej, než dôjde k podrezaniu.
- Podrežte: To dá stromu smer a vedenie.
- Skontrolujte smer padania: Ak musíte podrezanie korigovať, vždy urobte opätovný rez cez celú šírku.
- Teraz zvolajte „padá strom!“
- Iba teraz urobte zadný rez, ktorý musí byť vyššie, než päta podrezania. Vložte včas klíny.
- Ponechajte mostík, bude fungovať ako kĺb. Ak urobíte rez cez mostík, strom spadne náhodne.
- **Zotnite strom zasunutím klina do zadného rezu, nie prezaním.**

Keď strom padá, odstúpte dozadu a pozorujte korunu.

Počkajte, až sa koruna prestane kývať. Nepokračujte v práci pod vetvami, ktoré sa zachytili.

Nestínajte stromy:

- Ak už nemôžete rozoznať detaily v nebezpečnej zóne, napr. v dôsledku hmly, dažďa, snehových závejov alebo prítmnia.
- Ak nemôžete spoľahlivo odhadnúť smer pádu v dôsledku vetra alebo veterných závanov. Stínanie na svahoch, na námraze, na zmrazenej alebo orosenej pôde je bezpečné len vtedy, keď môžete získať pevnú oporu pre nohy.

Vypnutie: Vytiahnite zástrčku zo zásuvky.

Pri stínaní stromu musíte zaraziť klin do zadného rezu. Pri odstupovaní po vykonaní zadného rezu dávajte pozor na padajúce vetvy.

Údržba a čistenie

Pred vykonávaním akejkoľvek práce na reťazovej píle vždy vytiahnite zástrčku!

Udržujte chladiace prieduchy v telese motora stále čisté a nezahradené. Vykonávať sa môžu iba údržbárske práce popísané v tomto návode na obsluhu. Všetky ostatné práce musí vykonávať servis. Neupravujte reťazovú pílu žiadnym spôsobom, pretože to môže ohroziť jej bezpečnosť. Ak píla napriek opatrnosti pri prevádzke a kontrole spadne, nechajte ju opraviť v autorizovanej servisnej dielni. V prípade akýchkoľvek otázok alebo objednávok náhradných dielov vždy uvádzajte typové označenie a číslo dielu.

Skladovanie

Uložte vašu reťazovú pílu na bezpečnom mieste. Nepoužívaná reťazová píla by sa mala uložiť čistá na rovný povrch a na suchom mieste, ktoré je neprístupné deťom.

Diagnostika a riešenie problémov

Porucha	Príčina	Odstránenie poruchy
Motor nebeží	Chýba napájanie	Skontrolujte zásuvku, kábel a zástrčku.
		Poškodený kábel: Nechajte opraviť servisom. Je zakázané oblepiť kábel izolačnou páskou.
	Poškodené spínače sa musia vymeniť servisnou dielňou.	
	Brzda reťaze	Pozrite kapitolu „Brzda reťaze“ a „Uvoľnenie brzdy reťaze“
	Opotrebenie uhlíkov	Vymeňte uhlíky, požiadajte servisnú dielňu

Reťaz sa nepohybuje	Brzda reťaze	Skontrolujte brzdu reťaze, ak je to nutné, uvoľnite ju.
Neuspokojivý rezný výkon	Tupá reťaz	Reťaz je chybné namontovaná
	Napnutie reťaze	Reťaz naostrite
	Skontrolujte, či je reťaz správne namontovaná	Skontrolujte napnutie reťaze
Píla pracuje len ťažko	Napnutie reťaze	Skontrolujte napnutie reťaze
Reťaz vyskakuje z meča		
Reťaz sa zahrieva	Mazanie reťaze	Skontrolujte hladinu oleja.
		Mazanie reťaze

Ochrana životného prostredia



Likvidácia

Tento produkt je vybavený označením separovaného zberu a triedenia odpadov z elektrického a elektronického zariadenia (WEEE). To znamená, že pri recyklácii a demontáži tohto zariadenia je nevyhnutné dodržiavať požiadavky Európskej smernice 2002/96/ES, aby sa znížil nepriaznivý vplyv na životné prostredie.

Podrobné informácie vám poskytne váš miestny alebo regionálny správny orgán.

Elektronika, ktorá nebola odovzdaná a príslušným spôsobom roztriedená, môže ohrozovať životné prostredie a zdravie ľudí v dôsledku obsahu škodlivých látok.